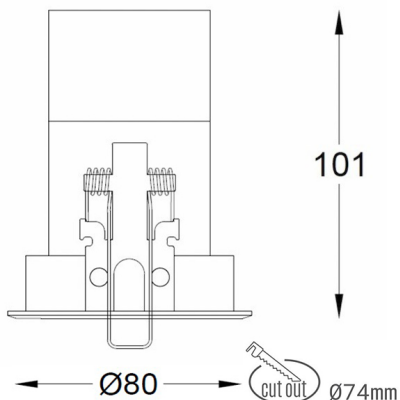


## DOWNLIGHT HEKTOR 2 MICRO 827 13W 18° GREY | ON/OFF

Kod produktu: N220-K0001-RF827-H7-118-ZC01\_350-A2-###



LED	COB
Barwa światła	2700 [K]
CRI	80
Strumień led chip	1886 [lm]
Strumień światła z oprawy	1508 [lm]
Zasilanie systemu	13 [W]
Wydajność oprawy oświetleniowej	116 [lm/W]
Kąt świecenia	18°
Sterowanie	ON/OFF
MacAdam	3 SDCM

### Downlight LED

Oprawa typu downlight przeznaczona do montażu w sufitach podwieszanych. Obudowa oprawy wykonana ze stopów aluminium. Posiada szklaną przesłonę. Dostępna w kolorze białym, czarnym oraz na zamówienie istnieje możliwość lakierowania na dowolny kolor z palety RAL. Obudowa pozwala na regulację w dwóch płaszczyznach. Dostępne odbłyśniki w kątach 15, 28 i 40 stopni. Maksymalna moc lampy to 14W.

### OPRAWA

Waga	0,4 [kg]
Ochronność IP , IK , klasa	IP 20, IK 3,
Kolor oprawy	GREY
Rodzaj przesłony	Plastic
Napięcie zasilania	220-240V 50-60Hz

Uwaga: Wszystkie dane są wartościami typowymi. Tolerancja pomiarów +/-10%. Funkcje systemu mogą ulec zmianie wraz z ulepszeniami produktu ze względu na postęp techniczny.

### OPCJE

kolor oprawy do wyboru z palety RAL - na zapytanie, przesłona antyodbleniowa "plaster miodu", możliwość sterowania mocą świecenia za pomocą systemu CASAMBI / DALI / PHASE CUT



Wygenerowano: 16.07.2024



+48 32 388 80 00



www.cora.pl  
cora@cora.pl



Ulica: Ignatza Hakuby 18  
41-914 Bytom, Polska