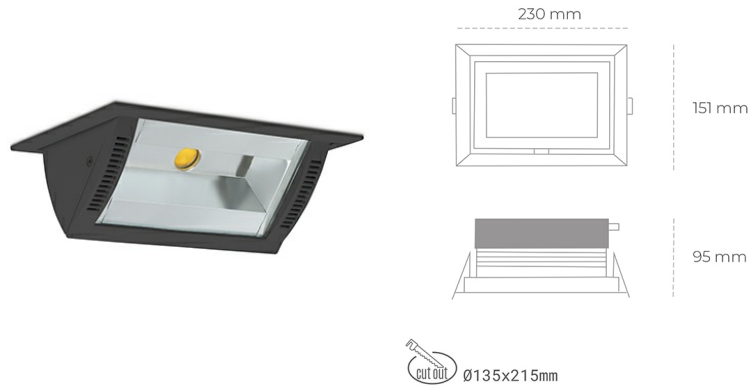


DOWNLIGHT MONTANA 2 930 27W 90°x50° BLACK PREMIUM WHITE ON/OFF

Kod produktu: N217-K0002-HE930-HA-###-ZC02_700-##-###



LED	COB
Barwa światła	3000 [K] PREMIUM WHITE
CRI	90
Strumień led chip	3911 [lm]
Strumień światła z oprawy	3128 [lm]
Zasilanie systemu	27 [W]
Wydajność oprawy oświetleniowej	116 [lm/W]
Kąt świecenia	36°
Sterowanie	ON/OFF
MacAdam	3 SDCM

Downlight LED

Oprawa typu downlight o zastosowaniu wall washer do montażu w sufitach podwieszanych. Obudowa oprawy wykonana ze stopów aluminium. Posiada szklaną przesłonę. Dostępność w kolorze białym, czarnym i szarym. Na zamówienie istnieje możliwość lakierowania na dowolny kolor z palety RAL. Maksymalna moc lampy to 37W.

OPRAWA

Waga	1,258 [kg]
Ochronność IP , IK , klasa	IP 20, IK 3,
Kolor oprawy	BLACK
Rodzaj przesłony	Glass
Napięcie zasilania	220-240V 50-60Hz

Uwaga: Wszystkie dane są wartościami typowymi. Tolerancja pomiarów +/-10%. Funkcje systemu mogą ulec zmianie wraz z ulepszeniami produktu ze względu na postęp techniczny.

OPCJE

kolor oprawy do wyboru z palety RAL - na zapytanie, możliwość sterowania mocą świecenia za pomocą systemu CASAMBI / DALI / PHASE CUT



Wygenerowano: 26.06.2024



+48 32 388 80 00



www.cora.pl
cora@cora.pl



Ulica: Ignatza Hakuby 18
41-914 Bytom, Polska