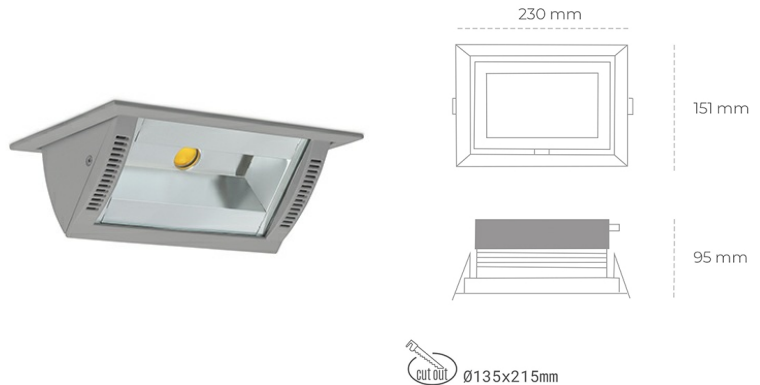


## DOWNLIGHT MONTANA 2 825 35W 90°x50° GREY BREAD ON/OFF

Kod produktu: N217-K0001-VF825-H8-###-ZC03\_900-##-###



|                                 |                |
|---------------------------------|----------------|
| LED                             | COB            |
| Barwa światła                   | 2500 [K] BREAD |
| CRI                             | 80             |
| Strumień led chip               | 4073 [lm]      |
| Strumień światła z oprawy       | 3258 [lm]      |
| Zasilanie systemu               | 35 [W]         |
| Wydajność oprawy oświetleniowej | 93 [lm/W]      |
| Kąt świecenia                   | ON/OFF         |
| Sterowanie                      | 3 SDCM         |
| MacAdam                         |                |

### Downlight LED

Oprawa typu downlight o zastosowaniu wall washer do montażu w sufitach podwieszanych. Obudowa oprawy wykonana ze stopów aluminium. Posiada szklaną przesłonę. Dostępność w kolorze białym, czarnym i szarym. Na zamówienie istnieje możliwość lakierowania na dowolny kolor z palety RAL. Maksymalna moc lampy to 37W.

### OPRAWA

|                            |                  |
|----------------------------|------------------|
| Waga                       | 1,258 [kg]       |
| Ochronność IP , IK , klasa | IP 20, IK 3,     |
| Kolor oprawy               | BLACK            |
| Rodzaj przesłony           | Glass            |
| Napięcie zasilania         | 220-240V 50-60Hz |

Uwaga: Wszystkie dane są wartościami typowymi. Tolerancja pomiarów +/-10%. Funkcje systemu mogą ulec zmianie wraz z ulepszeniami produktu ze względu na postęp techniczny.

### OPCJE

kolor oprawy do wyboru z palety RAL - na zapytanie, możliwość sterowania mocą świecenia za pomocą systemu CASAMBI / DALI / PHASE CUT



Wygenerowano: 17.09.2024

