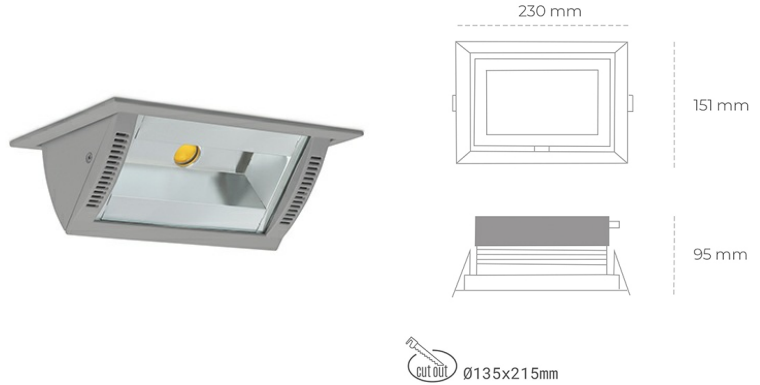


DOWNLIGHT MONTANA 2 825 31W 90°x50° GREY BREAD ON/OFF

Kod produktu: N217-K0001-VF825-H8-###-ZC03_800-##-###



LED	COB
Barwa światła	2500 [K] BREAD
CRI	80
Strumień led chip	3621 [lm]
Strumień światła z oprawy	2896 [lm]
Zasilanie systemu	31 [W]
Wydajność oprawy oświetleniowej	93 [lm/W]
Kąt świecenia	ON/OFF
Sterowanie	3 SDCM
MacAdam	

Downlight LED

Oprawa typu downlight o zastosowaniu wall washer do montażu w sufitach podwieszanych. Obudowa oprawy wykonana ze stopów aluminium. Posiada szklaną przesłonę. Dostępność w kolorze białym, czarnym i szarym. Na zamówienie istnieje możliwość lakierowania na dowolny kolor z palety RAL. Maksymalna moc lampy to 37W.

OPRAWA

Waga	1,258 [kg]
Ochronność IP , IK , klasa	IP 20, IK 3,
Kolor oprawy	BLACK
Rodzaj przesłony	Glass
Napięcie zasilania	220-240V 50-60Hz

Uwaga: Wszystkie dane są wartościami typowymi. Tolerancja pomiarów +/-10%. Funkcje systemu mogą ulec zmianie wraz z ulepszeniami produktu ze względu na postęp techniczny.

OPCJE

kolor oprawy do wyboru z palety RAL - na zapytanie, możliwość sterowania mocą świecenia za pomocą systemu CASAMBI / DALI / PHASE CUT



Wygenerowano: 17.09.2024

