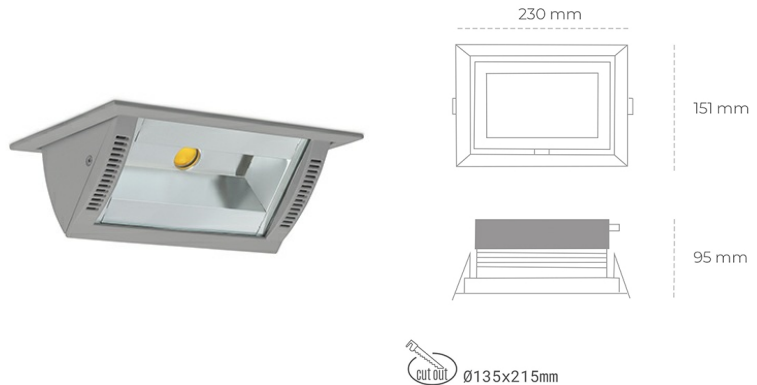


## DOWNLIGHT MONTANA 2 930 21W 90°x50° GREY PREMIUM WHITE ON/OFF

Kod produktu: N217-K0001-HE930-HA-###-ZC02\_550-##-###



LED	COB
Barwa światła	3000 [K] PREMIUM WHITE
CRI	90
Strumień led chip	3143 [lm]
Strumień światła z oprawy	2514 [lm]
Zasilanie systemu	21 [W]
Wydajność oprawy oświetleniowej	120 [lm/W]
Kąt świecenia	ON/OFF
Sterowanie	3 SDCM
MacAdam	

### Downlight LED

Oprawa typu downlight o zastosowaniu wall washer do montażu w sufitach podwieszanych. Obudowa oprawy wykonana ze stopów aluminium. Posiada szklaną przesłonę. Dostępność w kolorze białym, czarnym i szarym. Na zamówienie istnieje możliwość lakierowania na dowolny kolor z palety RAL. Maksymalna moc lampy to 37W.

### OPRAWA

Waga	1,258 [kg]
Ochronność IP , IK , klasa	IP 20, IK 3,
Kolor oprawy	BLACK
Rodzaj przesłony	Glass
Napięcie zasilania	220-240V 50-60Hz

Uwaga: Wszystkie dane są wartościami typowymi. Tolerancja pomiarów +/-10%. Funkcje systemu mogą ulec zmianie wraz z ulepszeniami produktu ze względu na postęp techniczny.

### OPCJE

kolor oprawy do wyboru z palety RAL - na zapytanie, możliwość sterowania mocą świecenia za pomocą systemu CASAMBI / DALI / PHASE CUT



Wygenerowano: 17.09.2024

