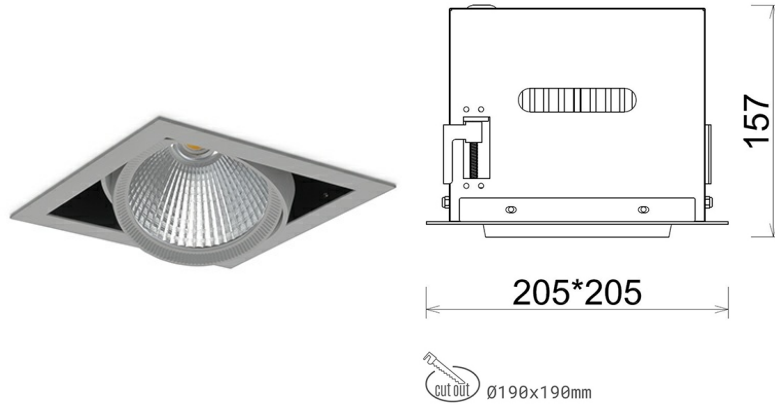


## DOWNLIGHT CYGNUS Z1 825 27W 30° GREY BREAD ON/OFF

Kod produktu: N214-K0001-VF825-H8-H30-ZC02\_700-S6-###



|                                 |                |
|---------------------------------|----------------|
| LED                             | COB            |
| Barwa światła                   | 2500 [K] BREAD |
| CRI                             | 80             |
| Strumień led chip               | 3169 [lm]      |
| Strumień światła z oprawy       | 2535 [lm]      |
| Zasilanie systemu               | 27 [W]         |
| Wydajność oprawy oświetleniowej | 94 [lm/W]      |
| Kąt świecenia                   | 30°            |
| Sterowanie                      | ON/OFF         |
| MacAdam                         | 3 SDCM         |

### Downlight LED

Oprawa typu downlight przeznaczona do montażu w sufitach podwieszanych. Obudowa oprawy została wykonana ze stopów aluminium. Dostępna jest w kolorze białym oraz czarnym. Na zamówienie istnieje możliwość lakierowania na dowolny kolor z palety RAL. Obudowa pozwala na regulację w dwóch płaszczyznach. Oprawa wyposażona jest w szklaną przysłonę. Dostępne odbłyśniki w kątach 15, 30, 45 i 60 stopni. Maksymalna moc lampy to 37W.

### OPRAWA

|                            |                  |
|----------------------------|------------------|
| Waga                       | 2,05 [kg]        |
| Ochronność IP , IK , klasa | IP 20, IK 3,     |
| Kolor oprawy               | GREY             |
| Rodzaj przysłony           | Glass            |
| Napięcie zasilania         | 220-240V 50-60Hz |

Uwaga: Wszystkie dane są wartościami typowymi. Tolerancja pomiarów +/-10%. Funkcje systemu mogą ulec zmianie wraz z ulepszeniami produktu ze względu na postęp techniczny.

### OPCJE

kolor oprawy do wyboru z palety RAL - na zapytanie, przysłona antyodbleniowa "plaster miodu", możliwość sterowania mocą świecenia za pomocą systemu CASAMBI / DALI / PHASE CUT



Wygenerowano: 26.06.2024



+48 32 388 80 00



www.cora.pl  
cora@cora.pl



Ulica: Ignatza Hakuby 18  
41-914 Bytom, Polska