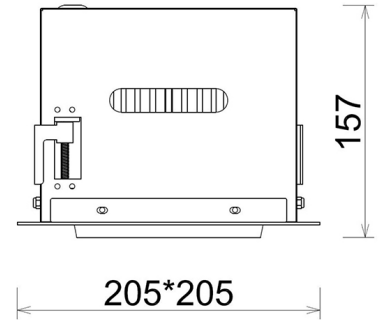


## DOWNLIGHT CYGNUS Z1 940 19W 45° GREY | ON/OFF

Kod produktu: N214-K0001-RF940-H8-H45-ZC01\_500-S6-###



|                                 |            |
|---------------------------------|------------|
| LED                             | COB        |
| Barwa światła                   | 4000 [K]   |
| CRI                             | 90         |
| Strumień led chip               | 2416 [lm]  |
| Strumień światła z oprawy       | 1932 [lm]  |
| Zasilanie systemu               | 19 [W]     |
| Wydajność oprawy oświetleniowej | 102 [lm/W] |
| Kąt świecenia                   | 45°        |
| Sterowanie                      | ON/OFF     |
| MacAdam                         | 3 SDCM     |

### Downlight LED

Oprawa typu downlight przeznaczona do montażu w sufitach podwieszanych. Obudowa oprawy została wykonana ze stopów aluminium. Dostępna jest w kolorze białym oraz czarnym. Na zamówienie istnieje możliwość lakierowania na dowolny kolor z palety RAL. Obudowa pozwala na regulację w dwóch płaszczyznach. Oprawa wyposażona jest w szklaną przysłonę. Dostępne odbłyśniki w kątach 15, 30, 45 i 60 stopni. Maksymalna moc lampy to 37W.

### OPRAWA

|                            |                  |
|----------------------------|------------------|
| Waga                       | 2,05 [kg]        |
| Ochronność IP , IK , klasa | IP 20, IK 3,     |
| Kolor oprawy               | BLACK            |
| Rodzaj przesłony           | Glass            |
| Napięcie zasilania         | 220-240V 50-60Hz |

Uwaga: Wszystkie dane są wartościami typowymi. Tolerancja pomiarów +/-10%. Funkcje systemu mogą ulec zmianie wraz z ulepszeniami produktu ze względu na postęp techniczny.

### OPCJE

kolor oprawy do wyboru z palety RAL - na zapytanie, przysłona antyodbleniowa "plaster miodu", możliwość sterowania mocą świecenia za pomocą systemu CASAMBI / DALI / PHASE CUT



Wygenerowano: 17.09.2024

