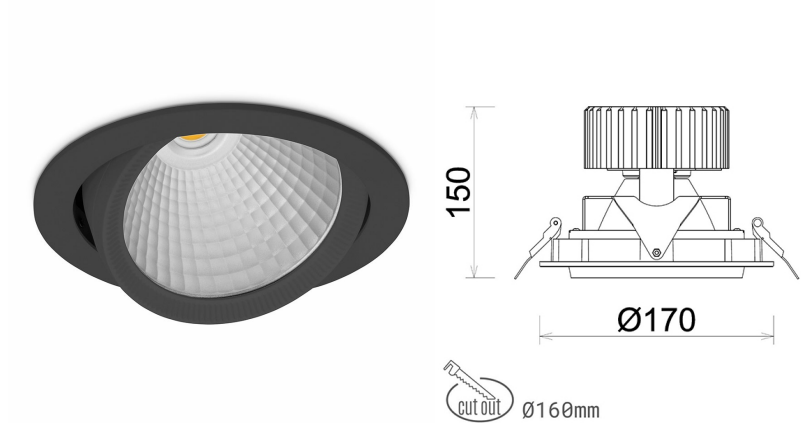


DOWNLIGHT HEKTOR 2 940 31W 30° BLACK | ON/OFF

Kod produktu: N213-K0002-RF940-H8-H30-ZC03_800-S6-###



| | |
|---------------------------------|------------|
| LED | COB |
| Barwa światła | 4000 [K] |
| CRI | 90 |
| Strumień led chip | 3866 [lm] |
| Strumień światła z oprawy | 3092 [lm] |
| Zasilanie systemu | 31 [W] |
| Wydajność oprawy oświetleniowej | 100 [lm/W] |
| Kąt świecenia | 30° |
| Sterowanie | ON/OFF |
| MacAdam | 3 SDCM |

Downlight LED

Oprawa typu downlight przeznaczona do montażu w sufitach podwieszanych. Obudowa oprawy wykonana ze stopów aluminium. Posiada szklaną przesłonę. Dostępna w kolorze białym, czarnym oraz na zamówienie istnieje możliwość lakierowania na dowolny kolor z palety RAL. Obudowa pozwala na regulację w dwóch płaszczyznach. Dostępne odbłyśniki w kątach 15, 30, 45 i 60 stopni. Maksymalna moc lampy to 37W.

OPRAWA

| | |
|----------------------------|------------------|
| Waga | 1,1 [kg] |
| Ochronność IP , IK , klasa | IP 20, IK 3, |
| Kolor oprawy | WHITE |
| Rodzaj przesłony | Glass |
| Napięcie zasilania | 220-240V 50-60Hz |

Uwaga: Wszystkie dane są wartościami typowymi. Tolerancja pomiarów +/-10%. Funkcje systemu mogą ulec zmianie wraz z ulepszeniami produktu ze względu na postęp techniczny.

OPCJE

kolor oprawy do wyboru z palety RAL - na zapytanie, przesłona antyodbleniowa "plaster miodu", możliwość sterowania mocą świecenia za pomocą systemu CASAMBI / DALI / PHASE CUT



Wygenerowano: 17.09.2024

