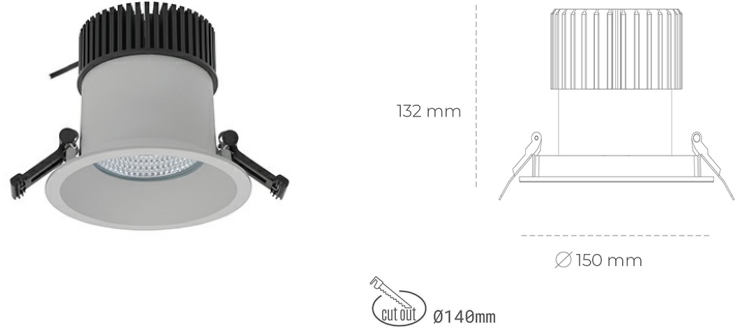


DOWNLIGHT SHERIFF I 927 10W 55° GREY | ON/OFF

Kod produktu: N208-K0001-RF927-H8-###-ZC01_250-##-###



LED	COB
Barwa światła	2700 [K]
CRI	80
Strumień led chip	1111 [lm]
Strumień światła z oprawy	888 [lm]
Zasilanie systemu	10 [W]
Wydajność oprawy oświetleniowej	89 [lm/W]
Kąt świecenia	ON/OFF
Sterowanie	3 SDCM
MacAdam	

Downlight LED

Oprawa typu downlight przeznaczona do montażu w sufitach podwieszanych. Stopień ochrony IP65. Obudowa oprawy wykonana ze stopów aluminium. Posiada szklaną przesłonę. Dostępna w kolorze białym, czarnym oraz na zamówienie istnieje możliwość lakierowania na dowolny kolor z palety RAL. Dostępny odbłyśnik o kącie 55 stopni. Maksymalna moc lampy to 37W.

OPRAWA

Waga	1 [kg]
Ochronność IP , IK , klasa	IP 65, IK 3,
Kolor oprawy	BLACK
Rodzaj przesłony	Glass
Napięcie zasilania	220-240V 50-60Hz

Uwaga: Wszystkie dane są wartościami typowymi. Tolerancja pomiarów +/-10%. Funkcje systemu mogą ulec zmianie wraz z ulepszeniami produktu ze względu na postęp techniczny.

OPCJE

kolor oprawy do wyboru z palety RAL - na zapytanie, przesłona antyodbleniowa "plaster miodu", możliwość sterowania mocą świecenia za pomocą systemu CASAMBI / DALI / PHASE CUT



Wygenerowano: 17.09.2024

