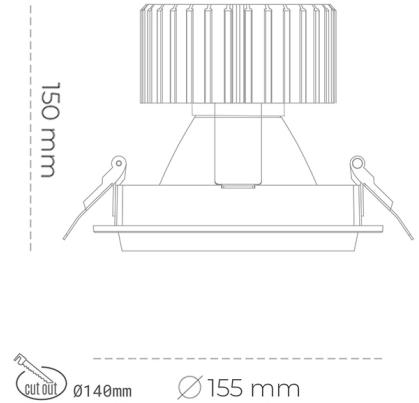


## DOWNLIGHT SHERIFF M 957 14W 15° WHITE SPECIAL ON/OFF

Kod produktu: N204-K0003-CC957-H8-H15-ZC01\_350-S6-###



|                                 |                  |
|---------------------------------|------------------|
| LED                             | COB              |
| Barwa światła                   | 5700 [K] SPECIAL |
| CRI                             | 90               |
| Strumień led chip               | 1820 [lm]        |
| Strumień światła z oprawy       | 1456 [lm]        |
| Zasilanie systemu               | 14 [W]           |
| Wydajność oprawy oświetleniowej | 104 [lm/W]       |
| Kąt świecenia                   | 15°              |
| Sterowanie                      | ON/OFF           |
| MacAdam                         | 3 SDCM           |

### Downlight LED

Oprawa typu downlight przeznaczona do montażu w sufitach podwieszanych. Obudowa oprawy wykonana ze stopów aluminium. Posiada szklaną przesłonę. Dostępna w kolorze białym, czarnym oraz na zamówienie istnieje możliwość lakierowania na dowolny kolor z palety RAL. Dostępne odbłyśniki w kątach 15, 30, 45 i 60 stopni. Maksymalna moc lampy to 37W.

### OPRAWA

|                            |                  |
|----------------------------|------------------|
| Waga                       | 1,03 [kg]        |
| Ochronność IP , IK , klasa | IP 20, IK 3,     |
| Kolor oprawy               | Glass            |
| Rodzaj przesłony           | 220-240V 50-60Hz |
| Napięcie zasilania         |                  |

Uwaga: Wszystkie dane są wartościami typowymi. Tolerancja pomiarów +/-10%. Funkcje systemu mogą ulec zmianie wraz z ulepszeniami produktu ze względu na postęp techniczny.

### OPCJE

kolor oprawy do wyboru z palety RAL - na zapytanie, przesłona antyodbleniowa "plaster miodu", możliwość sterowania mocą świecenia za pomocą systemu CASAMBI / DALI / PHASE CUT



Wygenerowano: 17.09.2024

