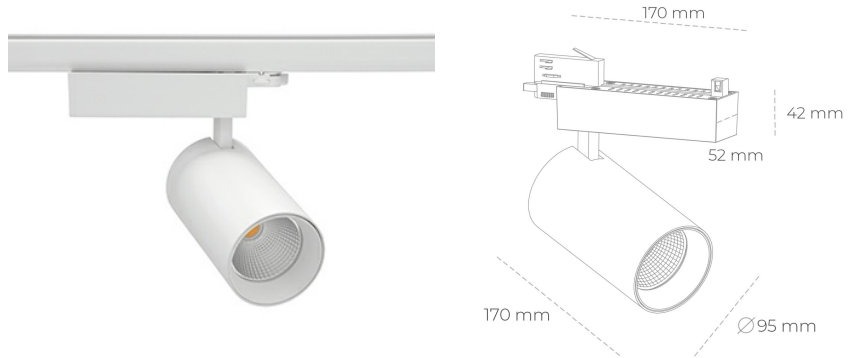


SPOTLIGHT SNIPER N 825 10W 45° WHITE BREAD ON/OFF

Kod produktu: N015-K0003-VF825-H7-N45-ZA01_250-S4-###



LED	COB
Barwa światła	2500 [K] BREAD
CRI	80
Strumień led chip	1195 [lm]
Strumień światła z oprawy	956 [lm]
Zasilanie systemu	10 [W]
Wydajność oprawy oświetleniowej	[lm/W]
Kąt świecenia	45°
Sterowanie	ON/OFF
MacAdam	3 SDCM

Spotlight LED

Oprawa oświetleniowa typu reflektor LED. Przeznaczona do montażu w szynoprzewodzie. Obudowa wraz z ramieniem wykonane są z aluminium. Dostępność w kolorze białym, czarnym i szarym. Na zamówienie istnieje możliwość lakierowania na dowolny kolor z palety RAL. Dostępne odbłyśniki w kątach 15, 30 i 45 stopni. Maksymalna moc oprawy to 31W.

OPRAWA

Waga	1,33 [kg]
Ochronność IP , IK , klasa	IP 20, IK 3,
Kolor oprawy	Glass
Rodzaj przelony	220-240V 50-60Hz
Napięcie zasilania	

Uwaga: Wszystkie dane są wartościami typowymi. Tolerancja pomiarów +/-10%. Funkcje systemu mogą ulec zmianie wraz z ulepszeniami produktu ze względu na postęp techniczny.

OPCJE

kolor oprawy do wyboru z palety RAL - na zapytanie, przesłona antyodbleniowa "plaster miodu", możliwość sterowania mocą świecenia za pomocą systemu CASAMBI / DALI / PHASE CUT



Wygenerowano: 17.09.2024

