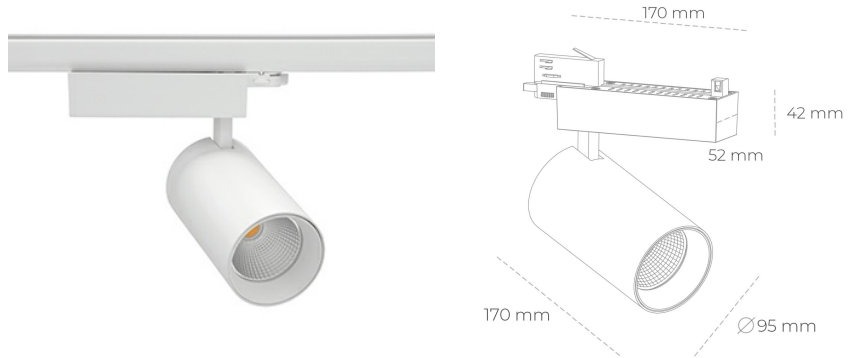


**SPOTLIGHT SNIPER N 830 10W 30° WHITE | ON/OFF**

Kod produktu: N015-K0003-RF830-H7-N30-ZA01\_250-S4-###



|                                 |           |
|---------------------------------|-----------|
| LED                             | COB       |
| Barwa światła                   | 3000 [K]  |
| CRI                             | 80        |
| Strumień led chip               | 1361 [lm] |
| Strumień światła z oprawy       | 1088 [lm] |
| Zasilanie systemu               | 10 [W]    |
| Wydajność oprawy oświetleniowej | [lm/W]    |
| Kąt świecenia                   | 30°       |
| Sterowanie                      | ON/OFF    |
| MacAdam                         | 3 SDCM    |

**Spotlight LED**

Oprawa oświetleniowa typu reflektor LED. Przeznaczona do montażu w szynoprzewodzie. Obudowa wraz z ramieniem wykonane są z aluminium. Dostępność w kolorze białym, czarnym i szarym. Na zamówienie istnieje możliwość lakierowania na dowolny kolor z palety RAL. Dostępne odbłyśniki w kątach 15, 30 i 45 stopni. Maksymalna moc oprawy to 31W.

**OPRAWA**

|                            |                  |
|----------------------------|------------------|
| Waga                       | 1,33 [kg]        |
| Ochronność IP , IK , klasa | IP 20, IK 3,     |
| Kolor oprawy               | Glass            |
| Rodzaj przesłony           | 220-240V 50-60Hz |
| Napięcie zasilania         |                  |

Uwaga: Wszystkie dane są wartościami typowymi. Tolerancja pomiarów +/-10%. Funkcje systemu mogą ulec zmianie wraz z ulepszeniami produktu ze względu na postęp techniczny.

**OPCJE**

kolor oprawy do wyboru z palety RAL - na zapytanie, przesłona antyodbleniowa "plaster miodu", możliwość sterowania mocą świecenia za pomocą systemu CASAMBI / DALI / PHASE CUT



Wygenerowano: 17.09.2024

