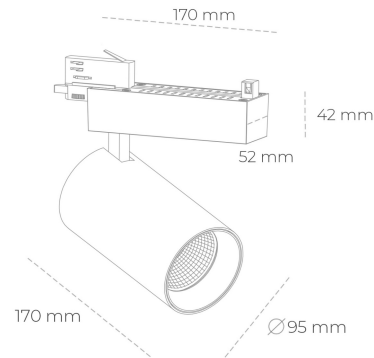


SNIPER N FAMILY

Kod produktu: N015-K0001-RF827-H5-ZA01_250-S4-###



LED	COB
Barwa światła	2700 [K]
CRI	80
Strumień led chip	895-5811 [lm]
Strumień światła z oprawy	805-5229 [lm]
Zasilanie systemu	10-37 [W]
Wydajność oprawy oświetleniowej	72-151 [lm/W]
Kąt świecenia	ON/OFF
Sterowanie	3 SDCM
MacAdam	

Spotlight LED

Oprawa oświetleniowa typu reflektor LED. Przeznaczona do montażu w szynoprzewodzie. Obudowa wraz z ramieniem wykonane są z aluminium. Dostępność w kolorze białym, czarnym i szarym. Na zamówienie istnieje możliwość lakierowania na dowolny kolor z palety RAL. Dostępne odbłyśniki w kątach 15, 30 i 45 stopni. Maksymalna moc oprawy to 31W.

OPRAWA

Waga	1,33 [kg]
Ochronność IP , IK , klasa	IP 20, IK 3,
Kolor oprawy	GREY
Rodzaj przelony	Glass
Napięcie zasilania	220-240V 50-60Hz

Uwaga: Wszystkie dane są wartościami typowymi. Tolerancja pomiarów +/-10%. Funkcje systemu mogą ulec zmianie wraz z ulepszeniami produktu ze względu na postęp techniczny.

OPCJE

kolor oprawy do wyboru z palety RAL - na zapytanie, przesłona antyodbleniowa "plaster miodu", możliwość sterowania mocą świecenia za pomocą systemu CASAMBI / DALI / PHASE CUT



Wygenerowano: 16.07.2024



+48 32 388 80 00



www.corra.pl
cora@cora.pl



Ulica: Ignatza Hakuby 18
41-914 Bytom, Polska